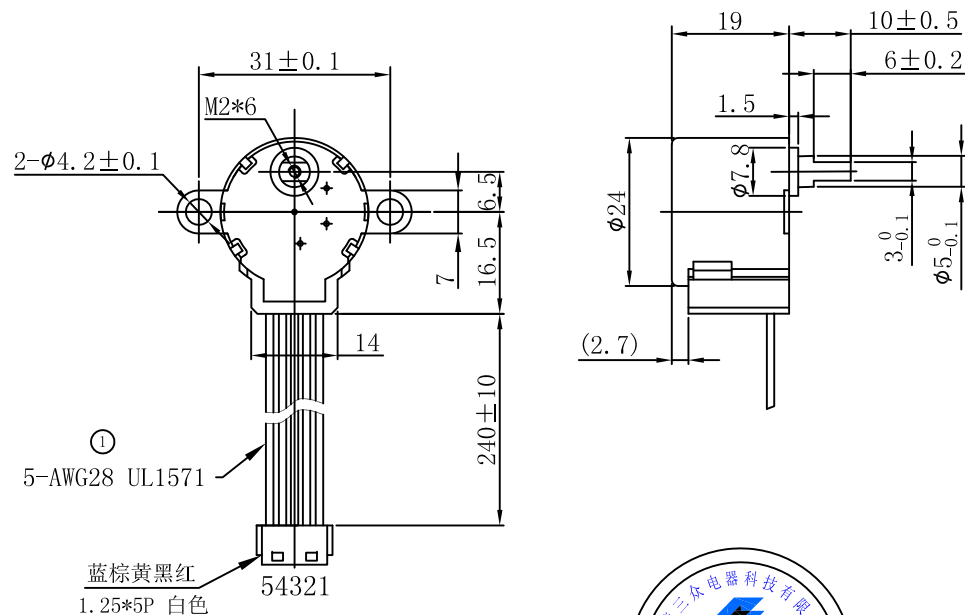


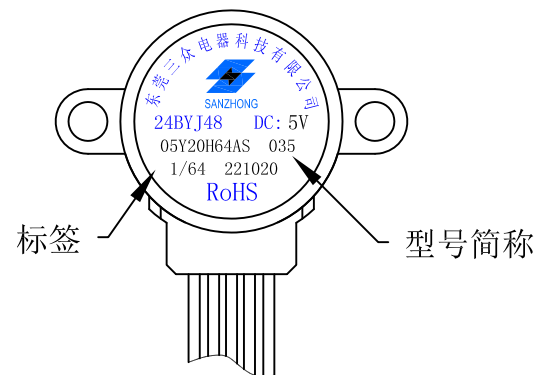
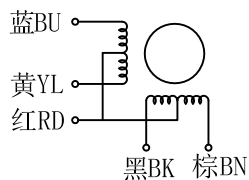
规格. 参数

项 目		规格/参数	备 注
标准 操作 条件	额定电压	DC5V	
	相数	4	
	驱动方式	4相8拍	
电气 特性	线圈电阻	20Ω ± 10%	
	步进角度	5.625° /64	
	绝缘阻抗	50MΩ (500V)	
	绝缘耐压	AC 600V/1mA/1s	
机械 特性	传动比	1:64	
	牵入转矩	≥900gf.cm ②	400Hz
	自定位转矩	≥500gf.cm	
	摩擦力矩	900-2900gf.cm	
	空载牵入频率	≥500Hz	
	空载牵出频率	≥1000Hz	
	温升	<50° C	100Hz
	噪音	40dB Max.	100Hz 空载 10cm
	重量	约30g	



①
5-AWG28 UL1571
蓝棕黄黑红
1.25*5P 白色
54321

接线示意图



1-2相励磁顺序表

连线序号	导线颜色	分配顺序							
		1	2	3	4	5	6	7	8
1	红	+	+	+	+	+	+	+	+
2	黑	-	-						-
3	黄			-	-				
4	棕				-	-			
5	蓝						-	-	-

输出轴转向：从输出轴方向看——顺时针（CW）

②	1000gf.cm 改为 900gf.cm	22.10.20		东莞三众电器科技有限公司			
①	AWG30线 改为 AWG28线	22.10.20					
标志	内 容	日期	名称	步进电机规格书	材料	比例	单位
工程更改ECN			设计				mm
			审核		ZHSM-24BYJ48-05Y20H64AS035		
			批准		版本	B	页码 5/5