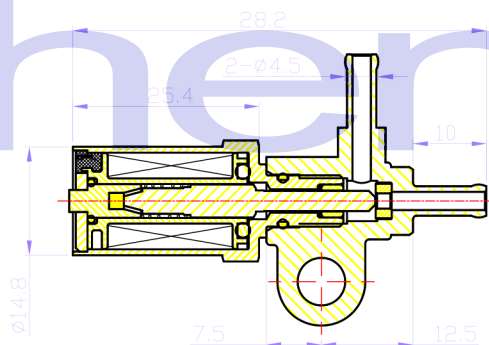


ZHV-0530L Solenoid Valve

ISO/TS16949 ISO9000 ISO14000
RoHS REACH CE UL VDE TÜV

类型：二位二通 TYPE:Two position two way

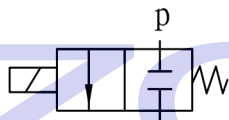


总重量 Total Weight: 39g
应用范围：摩托车
APPLICATION: motorcycle

单位:mm Units:mm

综合特性 GENERAL FEATURES

常闭型/NC



1. 常用压力: 0~500mmHg/0~0.67Bar
Pressure: 0~500mmHg/0~0.67Bar
2. 最小通径: \square 2.1mm
Min Orifice: \square 2.1mm
3. 流体介质: 空气
Fluid medium: Air
4. 寿命: 典型值为3600万次 (on 0.5s, off 0.5s)
Life cycle: 36,000,000 cycles (on 0.5s, off 0.5s)
5. 绝缘等级: F类
Insulation class: class F

COIL DATA线圈资料

工作周期(%) = $\frac{\text{工作时间}}{\text{工作时间} + \text{断开时间}} \times 100\%$ Duty cycle(%) = $\frac{\text{"ON" time}}{\text{"ON" time} + \text{"OFF" time}} \times 100\%$	连续 Continuous 100%	间断 Or less 50%	间断 Or less 25%	间断 Or less 10%		
最大工作时间(秒) MAX. "on" time in seconds	∞	100	36	7		
瓦特(W) (20°C) Watts at 20°C	2.4	4.8	9.6	30		
安匝数AT(20°C) Ampere-turns at 20°C	297	420	594	1039		
型号 Type no.	阻值(20°C) Resistance (Ω) $\pm 10\%$	线圈匝数 No. Turns	电压(VDC) Voltage DC			
ZHV-0530L-XX A XX	21	1150	6	8.5	12	21
No symbol L S 三通 Three Way 常闭 NC 常开 NO	60	1850	12	17	24	47
电压 Voltage (V)	240	3685	24	34	48	85
系列号 Serial No. : A, B, C...						
电阻 Resistance (Ω)						

电磁阀 ZHV