

ZHI-3032 Electromagnet

ISO/TS16949 ISO9000 ISO14000
RoHS REACH CE UL VDE TÜV



总重量 Total Weight: 120g
应用范围: 用于防火门等
APPLICATION: Fireproof door etc

型号 Type no.

ZHI-3032E-XX A XX

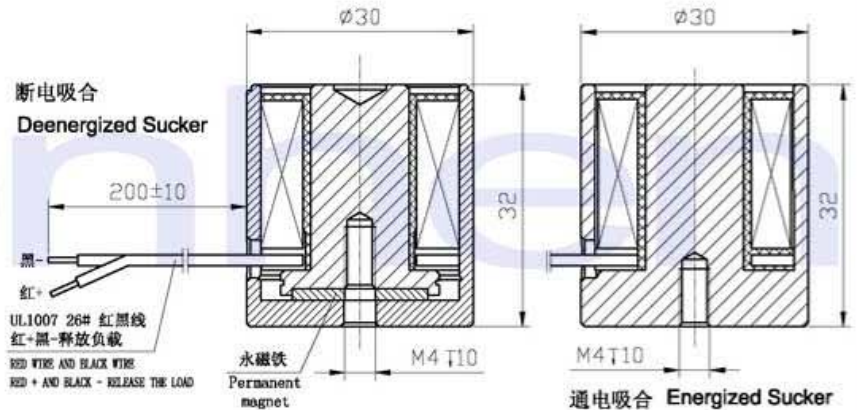
E 通电吸合 Electromagnet
P 永磁吸合 Permanent magnet

电压 Voltage (V)

系列号 Serial No.: A, B, C...

电阻 Resistance (Ω)

类型: 断电吸合或通电吸合 TYPE: DEENERGIZED SUCKER or ENERGIZED SUCKER



PERFORMANCE PROMETER 性能参数

单位:mm Units:mm

工作周期(%) = $\frac{\text{ON time}}{\text{ON time} + \text{OFF time}} \times 100\%$	连续 Continuous 100%	间断 Or less 50%	间断 Or less 25%	间断 Or less 10%
Duty cycle(%) = $\frac{\text{ON time}}{\text{ON time} + \text{OFF time}} \times 100\%$				
最大工作时间(秒) MAX. "on" time in seconds	∞	55	19	3
瓦特(W) (20℃) Watts at 20℃	1.6	3.2	6.4	16
保持力 holding force(kgf)	10	\	\	\

ZHI-4236 Electromagnet

ISO/TS16949 ISO9000 ISO14000
RoHS REACH CE UL VDE TÜV



总重量 Total Weight: 248g
应用范围: 用于电子锁等
APPLICATION: ELEVATOR etc

型号 Type no.

ZHI-4236E-XX A XX

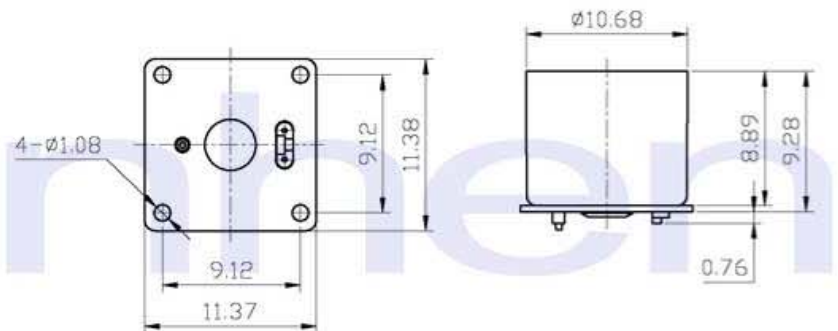
E 通电吸合 Electromagnet
P 永磁吸合 Permanent magnet

电压 Voltage (V)

系列号 Serial No.: A, B, C...

电阻 Resistance (Ω)

类型: 通电吸合 TYPE: ENERGIZED SUCKER



PERFORMANCE PROMETER 性能参数

单位:mm Units:mm

工作周期(%) = $\frac{\text{ON time}}{\text{ON time} + \text{OFF time}} \times 100\%$	连续 Continuous 100%	间断 Or less 50%	间断 Or less 25%	间断 Or less 10%
Duty cycle(%) = $\frac{\text{ON time}}{\text{ON time} + \text{OFF time}} \times 100\%$				
最大工作时间(秒) MAX. "on" time in seconds	∞	55	19	3
瓦特(W) (20℃) Watts at 20℃	6	12	24	60
保持力 holding force(kgf)	40	/	/	/