

# ZHT-10938L/S Tubular Solenoid

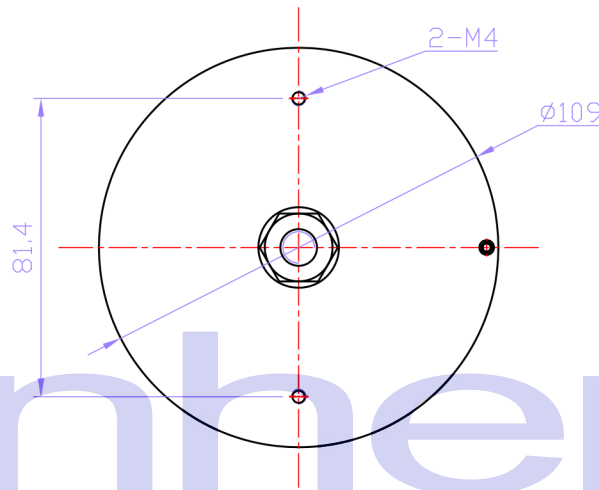
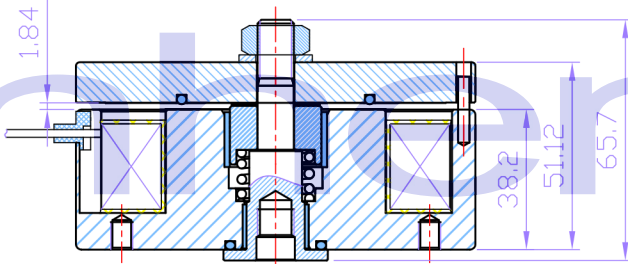
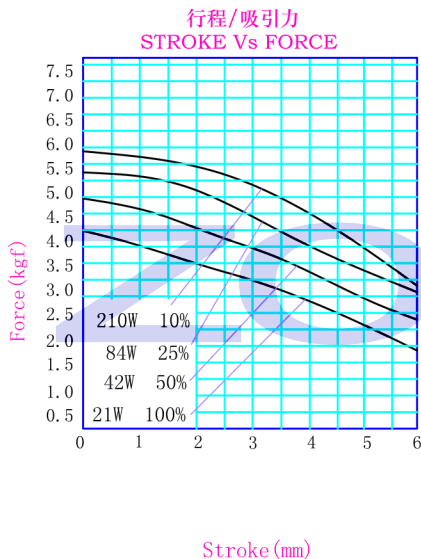
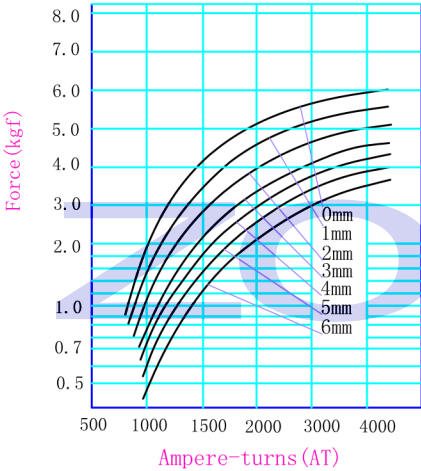
ISO/TS16949 ISO9000 ISO14000  
RoHS REACH CE UL VDE TÜV

类型：拉式 \ 推式 TYPE: PULL \ PUSH



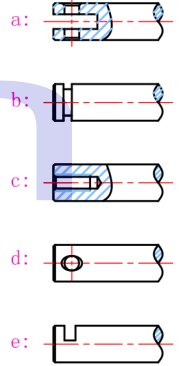
总重量 Total Weight: 2100g  
应用范围:  
APPLICATION:

安匝/吸引力  
AMPERE-TURNS Vs FORCE

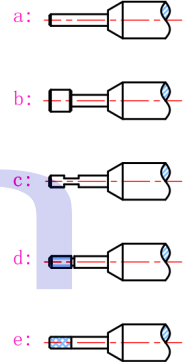


单位:mm Units:mm 通电状态 Shown Energized

滑杆外部与负载连接的典型结构  
plunger type:



顶杆外部与负载连接的典型结构  
push shaft type:



圆管式ZHT

## COIL DATA线圈资料

工作周期 (%) = $\frac{\text{工作时间}}{\text{工作时间} + \text{断开时间}} \times 100\%$ Duty cycle (%) = $\frac{\text{"ON" time}}{\text{"ON" time} + \text{"OFF" time}} \times 100\%$	连续 Continuous 100%	间断 Or less 50%	间断 Or less 25%	间断 Or less 10%				
最大工作时间(秒) MAX. "on" time in seconds	∞	50	18	3				
瓦特(W) (20°C) Watts at 20°C	21	42	84	210				
安匝数AT(20°C) Ampere-turns at 20°C	1101	1564	2201	3476				
型号 Type no.	阻值(20°C) Resistance (Ω) ±10%	线圈匝数 No. Turns	电压(VDC) VoltS DC					
ZHT-10938L-XX-XX A XX	4.3	498	9.5	13.5				
<table border="1"><tr><td>L</td><td>S</td></tr><tr><td>拉Pull</td><td>推Push</td></tr></table>	L	S	拉Pull	推Push	17	980	19	27
L	S							
拉Pull	推Push							
启动电压Activate Voltage(V)	68	1960	38	54				
保持电压Holding Voltage(V)	230	3453	70	99				
系列号Serial No.: A, B, C...			19	38				
电阻Resistance(Ω)			38	84				
			84	120				
			139	220				